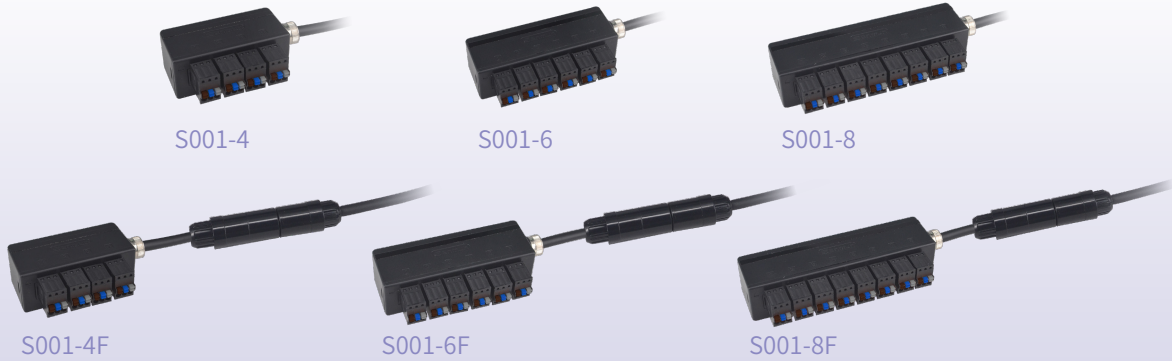


MINI 型接线盒



产品特点

- 业界最小尺寸;
- 带有 LED 显示, 输入输出状态一目了然;
- 可支持多种安装方法, 方便快捷;
- 可对应的传感器电缆线尺寸为 $\phi 2.3 \sim \phi 4.0\text{mm}$ 。



规格参数

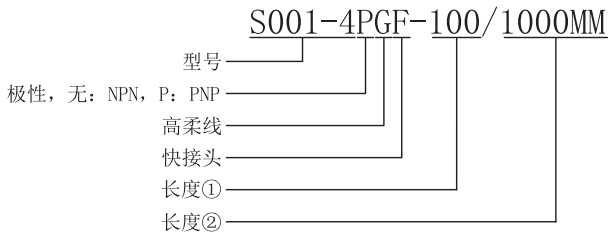
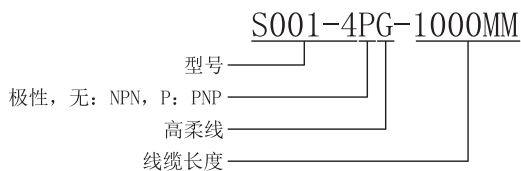
额定电流	1A
额定电压	DC24V

选型指导

型号	S001-4	S001-6	S001-8
名称	4 位接线盒	6 位接线盒	8 位接线盒
型号	S001-4F	S001-6F	S001-8F
名称	4 位快插式接线盒	6 位快插式接线盒	8 位快插式接线盒

选型指南

订货范例



脚位 - 导线颜色对应表

S001-4/4F 孔位 - 导线颜色对应表

孔位	P	N	01	02	03	04
颜色	棕	黑	红	橙	黄	绿

S001-6/6F 孔位 - 导线颜色对应表

孔位	P	N	01	02	03	04	05	06
颜色	棕	黑	红	橙	黄	绿	蓝	紫

S001-8/8F 孔位 - 导线颜色对应表

孔位	P	N	01	02	03	04	05	06	07	08
颜色	棕	黑	红	橙	黄	绿	蓝	紫	灰	白

分类

总线模块

端子台

继电器模组

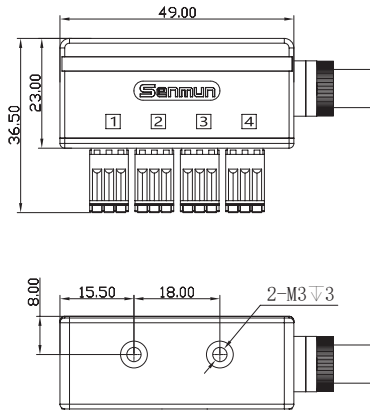
电缆线

传感器

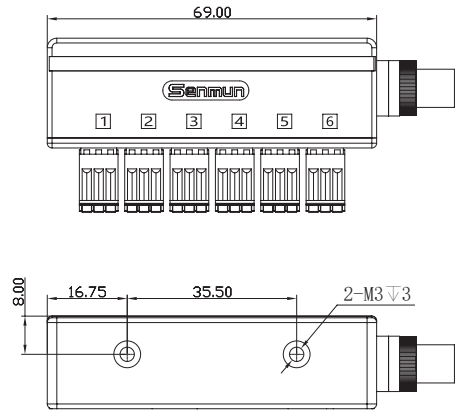
选型指南

外形图

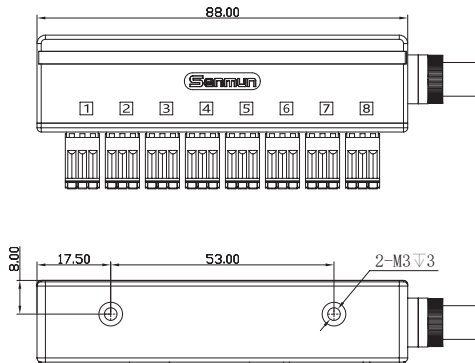
S001-4



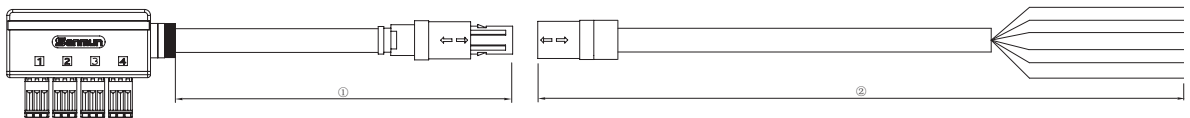
S001-6



S001-8

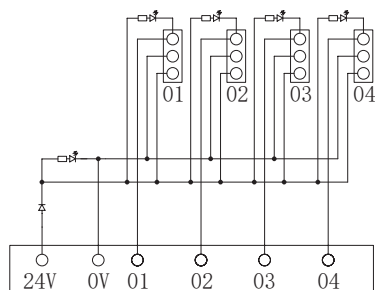


S001-4/6/8F

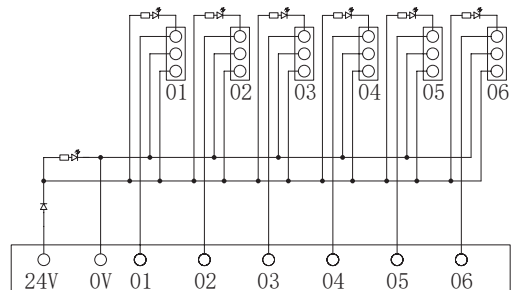


配线图

S001-4/S001-4F

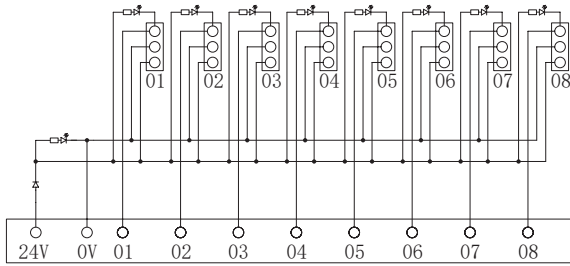


S001-6/S001-6F

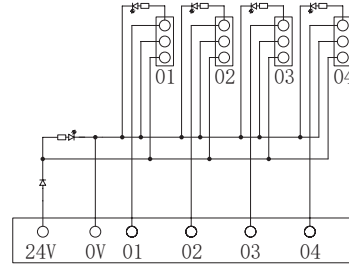


配线图

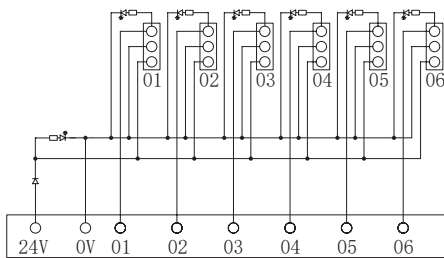
S001-8/S001-8F



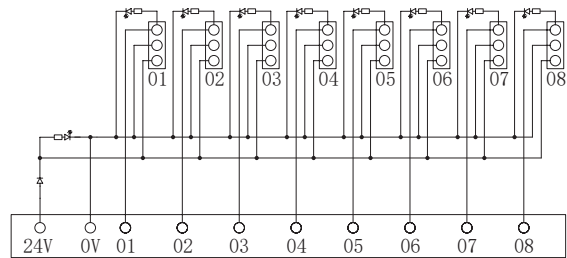
S001-4P/S001-4PF



S001-6P/S001-6PF



S001-8P/S001-8PF



分类

总线模块

端子台

继电器模组

电缆线

传感器

选型指南